

REMKO ETF 360 / ETF 460

Mobilní odvlhova

Ovládání · Technika · Náhradní díly



Obsah

<i>Vysoušení vzduchu</i>	4-6
<i>Bezpečnostní podmínky</i>	6
<i>Popis přístroje</i>	7
<i>Ustavení</i>	8
<i>Uvedení do provozu</i>	8-11
<i>Vypnutí přístroje</i>	11
<i>Transport přístroje</i>	12
<i>Ošetřování a údržba</i>	12-13
<i>Popis poruch</i>	13-14
<i>Schéma el. zapojení</i>	14
<i>Podmínky použití</i>	15
<i>Servis a záruky</i>	15
<i>Recyklace a životní prostředí</i>	15
<i>Vyobrazení přístroje</i>	16
<i>Seznam náhradních dílů</i>	17
<i>Protokol o údržbě</i>	18
<i>Technické údaje</i>	19



Před uvedením do provozu/použitím přístroje si pečlivě přečtěte tento návod!

Tento návod na obsluhu musí být neustále v bezprostřední blízkosti místa umístění, případně u přístroje.

Změny jsou vyhrazeny; za chybný tisk neneseme žádnou záruku!

Odvlhčování vzduchu

Souvislosti, při kterých se odděluje voda ze vzduchu, se zakládají na fyzikálních zákonitostech.

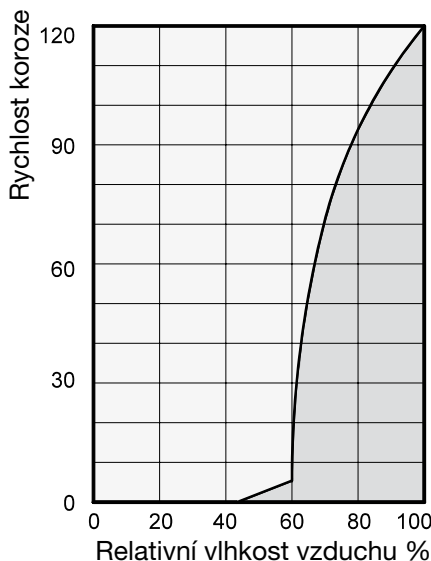
Nyní Vám ve zjednodušené podobě představíme princip odvlhčování vzduchu.

Použití odvlhčovačů vzduchu

- Vlhkost a mokro pronikne i přes tlusté betonové stěny a nepomůžou ani dobře zaizolovaná okna a dveře.
- Množství vody použité při výrobě betonu, malty, omítky atp. se v závislosti na okolnostech odpaří po jednom až dvou měsících.
- Stejně tak se velmi pomalu uvolňuje vlhkost shromážděná ve zdech po zatopení, např. při povodních.
- Vlhkost je též vhodné odstranit z volně uloženého materiálu.

Vlhkost (vodní pára) obsažená ve stavebních dílech nebo materiálech přestupuje do okolního vzduchu. Tím se zvyšuje vlhkost vzduchu a dochází ke vzniku plísní, hniloby, koroze, odlupování barevných vrstev a jiných nežádoucích škod.

Následující diagram znázorňuje příklady rychlosti koroze, např. u kovu v závislosti na rozdílné vlhkosti vzduchu.



Je patrné, že rychlost koroze pod 50% relativní vlhkosti vzduchu (r. v.) je minimální a pod 40 % r. v. je zanedbatelná.

Od 60% r.v.v. rychlost koroze značně stoupá. Tato hranice škod na kovu v důsledku vysoké vlhkosti vzduchu platí i pro mnoho jiných materiálů, např. pro práškové látky, obaly, dřevo nebo elektronické přístroje.

Vysoušet budovy je možné dvěma rozdílnými způsoby :

1. Ohřátím a následnou výměnou vzduchu

Ohřátý vzduch na sebe váže vlhkost, která je pak s ním odváděna z místnosti. Veškerá spotřebovaná energie odchází spolu s vlhkým vzduchem.

2. Odvlhčováním:

Vlhkost obsažená ve vzduchu uzavřené místnosti je kontinuálně snižována na základě kondenzačního principu.

Z hlediska spotřeby energie má odvlhčování následující výhody:

Energetické náklady se omezí pouze na daný prostor. Odvlhčovací procesem uvolněné teplo je vráceno zpět do místnosti.

Při správném použití se spotřebovává pouze přibližně 25 % energie, která musí být spotřebována na principu „topení a větrání“.

Relativní vlhkost vzduchu

Vzduch v našem prostředí je směsí plynů a vodní páry. Množství vody ve vodní páře je udáváno v gramech na kilogram suchého vzduchu (absolutní obsah vody).

1m³ vzduchu má hmotnost cca 1,2 kg při 20 °C

V závislosti na teplotě může každý kilogram vzduchu přijmout pouze určité množství vodní páry. Pokud je dosaženo maximální hodnoty, hovoří se o nasyceném vzduchu, který má r.v. 100 %.

Relativní vlhkostí vzduchu se rozumí poměr mezi v určitém čase ve vzduchu obsaženém množstvím vodní páry a maximálně možným množstvím vodní páry při stejné teplotě.

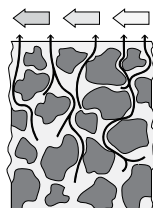
Schopnost vzduchu přijímat vodní páru se zvyšuje se stoupající teplotou. To znamená, že maximálně možný (= absolutní) obsah vody ve vzduchu je se stoupající teplotou větší.

Teplota °C	Obsah kondenzátu v g/m ³ při vlhkosti od °C			
	40%	60%	80%	100%
-5	1,3	1,9	2,6	3,3
+10	3,8	5,6	7,5	9,4
+15	5,1	7,7	10,2	12,8
+20	6,9	10,4	13,8	17,3
+25	9,2	13,8	18,4	23,0
+30	12,9	18,2	24,3	30,3

Vysoušení materiálů

Stavební materiál, stavební prvky přijímají nezanedbatelné množství vody, např. cihly 90-190 l/ m³, těžký beton 140-190 l/ m³, vápenec 180-270 l/ m³. Při vysoušení vlhkých materiálů, např. během výstavby, jde o následující proces

- Vlhkost obsažená v materiálu se pohybuje směrem k povrchu.

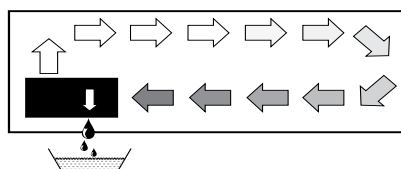


- Na povrchu dochází k odpařování = přechod v podobě vodní páry do okolního ovzduší.

- Vzduch smíchaný s vodní párou prochází odvlhčovačem. Odvlhčený a současně mírně ohřátý vzduch opouští přístroj, aby přijal dále se obnovující množství vodní páry.

- Vlhkost obsažená v materiálu je postupně redukována. **Tak dochází k vysoušení materiálu!**

Přibývající kondenzát je přístrojem sbírán a odváděn.



Kondenzace vodní páry

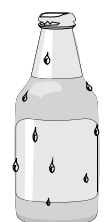
Při ohřátí vzduchu je schopnost přijímat maximálně možné množství vodní páry větší. Obsažené množství vodní páry ve vzduchu zůstává stejné a relativní vlhkost vzduchu klesá.

Naproti tomu při ochlazení vzduchu je schopnost přijímat maximálně možné množství vodní páry menší. Ve vzduchu obsažené množství vodní páry zůstává stejné a relativní vlhkost vzduchu stoupá.

Při dalším ochlazení vzduchu se schopnost přijímat maximálně možné množství vodní páry redukuje, až je ve vzduchu obsažené množství vodní páry stejné. Pak hovoříme o tzv. „rosném bodě“. Pokud je vzduch ochlazen pod rosný bod, je obsažené množství vodní páry větší než maximálně možné množství vodní páry.

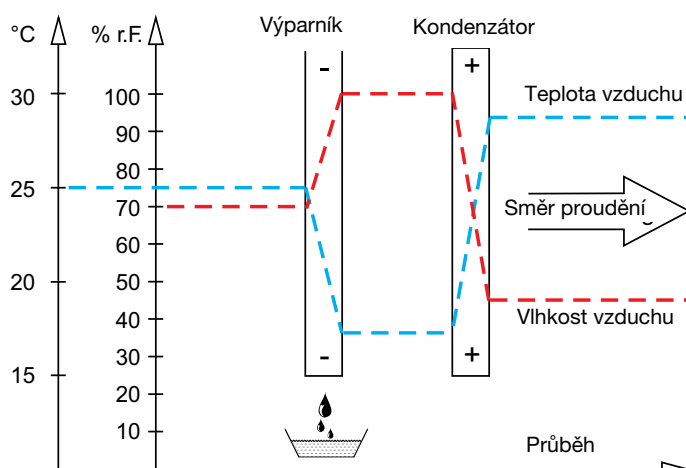
Vylučuje se vodní pára. Tato kondenzuje ve vodu. Vzduch je zbavován vlhkosti.

Příkladem kondenzace jsou orosené okenní tabulky v zimě nebo orosená láhev se studeným nápojem.



Čím je relativní vlhkost vzduchu vyšší, tím vyšší je rosný bod, který může být lehce překročen.

Proud vzduchu je na cestě přes výparník ochlazován pod rosný bod. Vodní pára zde zkondenzuje a kondenzát je zachycován a odváděn.



Kondenzační teplo

Energie předávaná z kondenzátu do vzduchu se skládá z:

1. Z energie předem odejmuté ve výparníku.
2. Ze spotřebované el. energie.
3. Z kondenzačního tepla uvolněného při zkapaňování vodní páry.

Při změně kapalné fáze v plynnou, musí být dodána energie. Tato energie se projeví jako výparné teplo. Nezpůsobuje zvýšení teploty, neboť se

spotřebuje při změně kapalné fáze v plynnou. Obráceně se při zkapaňování plynné fáze uvolní kondenzační teplo.

Množství energie u výparného a kondenzačního tepla je stejné.
Pro vodu je to 2 250 kJ / kg (4,18 kJ = 1 kcal).

Z výše uvedeného je zřejmé, že kondenzací vodní páry se uvolní relativně velké množství energie. v případě, že se vlhkost, která nezkonzovala v prostoru přirozenou cestou, odpařuje a je přiváděna zvenku, např. větráním, přináší samovolně kondenzační teplo do vytápěného prostoru.

V průběhu vysoušení je spotřebovaná tepelná energie při odpařování uvolňována při kondenzaci. Při snížení vlhkosti přiváděného vzduchu se vytváří vyšší přísun tepelné energie, která zvýšením teploty vede k jeho vytlačení.

Čas využívaný pro vysoušení není zpravidla závislý na funkci přístroje, ale mnohem více na době, po kterou materiál objektu nebo jeho části odolávají vlhkosti.

Bezpečnostní pokyny

Tento přístroj byl před expedicí podroben zkoušce kvality a funkčnosti.

Přesto může dojít k jeho poškození, pokud není přístroj ustaven a obsluhován personálem, který není přiměřeně seznámen a proškolen pro obsluhu daného zařízení!

Následující upozornění je nutno bezpodmínečně dodržet:

- Přístroj nesmí být ustaven a provozován v prostorách s nebezpečím výbuchu.
- Přístroj nesmí být ustaven a provozován v atmosféře obsahující olej, síru a sůl.
- Přístroj musí být řádně a stabilně ustaven.
- Přístroj nesmí být vystaven přímému proudu vody.
- Musí být zajištěno volné nasávání a výdech.
- Nasávací mřížka nesmí obsahovat nečistoty a cizí předměty.
- Během provozu nesmí být přístroje odkrytovány.
- Nestrkejte cizí předměty do přístroje.
- Přístroje nesmí být během provozu přemísťovány.
- Přístroje smí být transportovány pouze s vyprázdněným zásobníkem kondenzátu a suchým výparníkem.

- Všechny připojovací kabely chraňte před poškozením, např. dveřmi! .

- Zásobník kondenzátu musí být před každým přesunem vyprázdněn.

POZOR

Prodloužení p ipojovacích kabel smí být provedeno pouze odbornou firmou v závislosti na p íkonu, délce kabel a jíst ní mobilního provedení.

POZOR

Práce na chladicím systému a elektroinstalaci sm jí být provád ěny pouze odborným pracovišt ěm s autorizací.

Popis přístroje

Přístroje jsou koncipovány pro plně automatické, universální a bezproblémové použití.

Díky svému kompaktnímu provedení lze zařízení snadno převážet a ustavovat.

Přístroj pracuje na kondenzačním principu. Je vybaven hermeticky uzavřeným chladicím zařízením, bezhlučným radiálním ventilátorem, který nevyžaduje údržbu, a přípojovacím kabelem se zástrčkou.

Plně automatické řízení provozu, plynule nastavitelný hygrostat, zásobník pro odebraný kondenzát se zabudovanou ochranou proti přetečení kondenzátu a nástavcem pro napojení hadice pro přímý odtok kondenzátu, to vše zajišťuje bezporuchové a trvalé nasazení.

Přístroj odpovídá základním bezpečnostním a zdravotním předpisům platných ustanovení EU. Lze jej jednoduše a bezpečně ovládat.

Způsoby nasazení přístrojů

Přístroje se nasazují všude tam, kde jsou vlhké prostory, ve kterých může dojít k hospodářským škodám (např. vzniku plísní).

Přístroje se používají mimo jiné k vysoušení a odvlhčování v:

- novostavbách, průmyslových stavbách
- sklepích, skladech
- archivech, laboratořích
- chatách, obytných přívěsech
- koupelnách, šatnících apod.

Popis činnosti

Přístroje jsou zapínány a vypínány přes zabudovaný hygrostat. Při odvlhčovacímu provozu se rozsvítí v provozním přepínači zelená kontrolka.

Ventilátor nasává vzduch z místnosti přes vzduchový filtr, výparník a za ním umístěný kondenzátor.

Na chladném výparníku se odnímá teplo ze vzduchu a ochlazuje jej pod rosný bod. Ve vzduchu obsažená vodní pára se sráží ve formě kondenzátu, případně jinovatky na lamelách výparníku.

Na kondenzátoru (tepelném výměníku se odvlhčený, ochlazený vzduch opět ohřívá a přes výfukovou žaluzii je při teplotním navýšení o 5 až 10 °C nad teplotu místnosti vyfukován zpět do prostoru.

Takto upravený vysušený vzduch se míchá se vzduchem v místnosti.

Stálou cirkulaci vzduchu přes přístroj se kontinuálně

snižuje vlhkost v místnosti na požadované hodnoty relativní vlhkosti vzduchu (% r.v.).

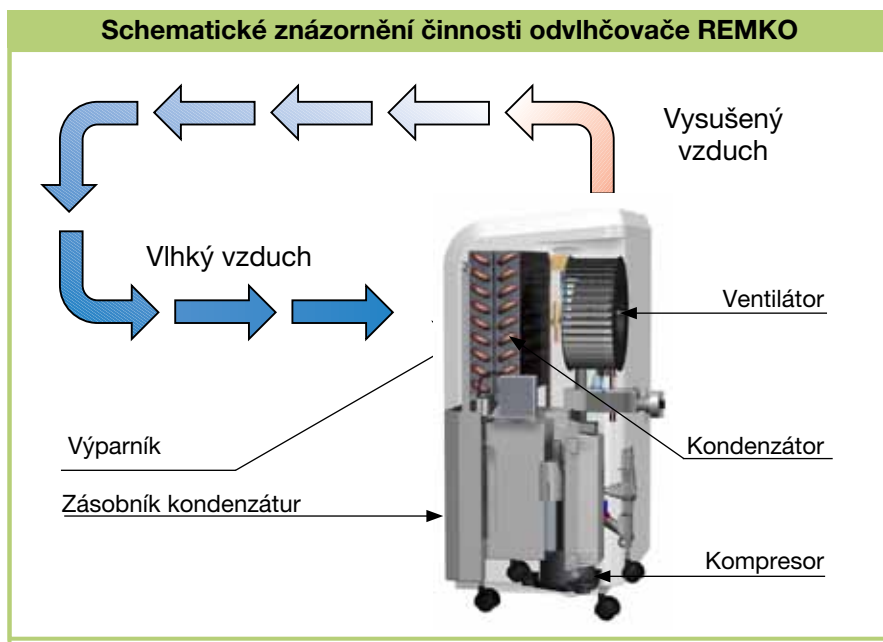
V závislosti na teplotě prostoru a relativní vlhkosti vzduchu stéká kondenzovaná voda stále nebo pouze během odtávací fáze přes sběrač kondenzátu a zabudovaný odtokový otvor do pod ním umístěného zásobníku kondenzátu.

V zásobníku kondenzátu je umístěn plovák, který při naplnění zásobníku přeruší pomocí mikropřepínače odvlhčovací proces.

Přístroj se vypne a kontrolka „Behälter voll“ na ovládacím panelu se rozsvítí. Kontrolka zhasne teprve při opětovném nasazení vyprázdněného zásobníku kondenzátu do přístroje.

Přístroje startují až po startovací prodlevě v délce cca. 3 minut.

V požadovaném trvalém provozu s externím odtokem kondenzátu, stékající kondenzát kontinuálně odtéká připojením na hadici.



Ustavení

Pro optimální, ekonomický a bezpečný provoz přístroje je nutno dbát následujících upozornění:

- Přístroj musí být ustaven ve vodorovné poloze, aby byl zajištěn řádný odtok kondenzátu.
- Přístroj má být podle možností ustaven do středu místnosti, aby se docílilo optimální cirkulace vzduchu. Není-li toto, vzhledem k stavebním podmínkám možné, potom musí být zajištěno, aby na čelní stěně přístroje mohl být vzduch nasáván a na zadní straně volně vyfukován.
- Musí být dodržena minimální vzdálenost od stěny 50 cm.
- Přístroj nesmí být umístěn v bezprostřední blízkosti topných těles nebo jiných tepelných zářičů.
- Lepší cirkulace vzduchu se dosáhne umístěním přístroje do výšky asi 1 metru.
- Vysoušené a odvlhčované místnosti musí být uzavřeny vůči okolnímu prostředí.
- Podle možností musí být vyloučeny otevřené dveře, okna a další prostupy do místnosti.
- Přístroje nesmějí být umístěny v prašném prostředí (především v prostředí, které obsahuje chlór) nebo ve stájích s amoniakovou atmosférou.
- Výkon přístroje je přímo závislý na stavu, teplotě a relativní vlhkosti prostoru a dodržení podmínek pro ustavení.

Uvedení do provozu

Před každým uvedením do provozu nebo obdobnou změnou umístění, musí být zkontrolována jak nasávací, tak výfuková mřížka.

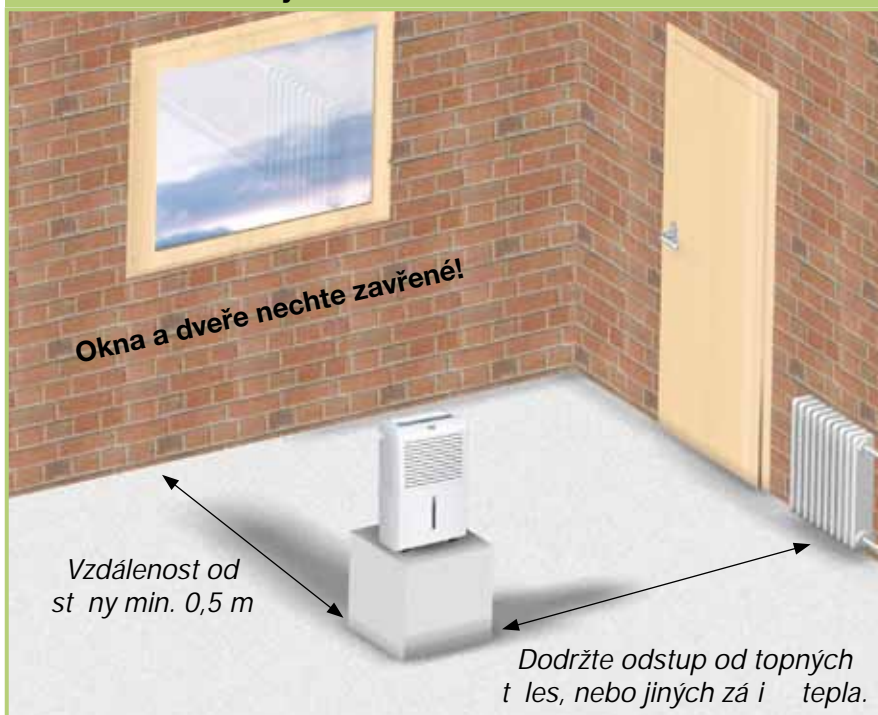
💡 UPOZORNĚNÍ

Znečištění mřížky a filtry je nutno neodkladně vyčistit nebo vyměnit.

Důležitá upozornění před uvedením do provozu

- Síťový připojovací kabel nepoužívejte k přetahování přístroje.
- Po zapnutí pracují přístroje zcela automaticky, dokud nejsou vypnuty plovákem při naplnění zásobníku kondenzátem.
- Zásobník kondenzátu musí být pravidelně vyprazdňován. **Bez správně nasazeného zásobníku kondenzátu není možná funkce přístroje!**
- Mají-li přístroje pracovat v trvalém provozu s venkovním odtokem kondenzátu, je nutné dát pozor na odpovídající pokyny na straně 11.

Schématické vyobrazení umístění odvlhčovačů REMKO



💡 UPOZORNĚNÍ

Veškerá prodloužení napájecího vedení musí být provedena vedením s odpovídajícím proudem. Pro zamezení poškození kompresoru jsou přístroje vybaveny ochranou proti okamžitému nastartování kompresoru po zapnutí přístroje.

Přístroje se zapínají teprve po uplynutí prodlevy v délce cca 3 minut!

Elektrické připojení

■ Přístroje jsou napájeny střídavým napětím 230 V / 50 Hz

■ Připojení k síti je zajištěno vestavěným kabelem s vidlicí.



UPOZORNĚNÍ

Elektrické připojení přístroje musí být provedeno podle SN 33 1600 se samostatným jističem.

Při instalaci přístroje v extrémně vlhkém prostředí, jako jsou koupelny, sprchy a podobné, je nutno podle předpisu přístroje jistiť odpovídajícím proudovým chráničem.

■ Prodloužení připojovacích kabelů smí být provedeno pouze autorizovaným personálem, v závislosti na délce kabelů, příkonu přístroje a s ohledem na místní podmínky.

POZOR

Všechny prodlužovací kabely musejí být řádně položeny, případně navinuty na cívce.

Ovládací panel

Na ovládacím panelu se nachází ovládací prvky a příslušné kontrolky.

① Kontrolka „Plný zásobník“

② Kontrolka „Odtávání“

③ Kontrolka „Aktivní časovač“

④ Displej pro indikaci teploty a nastavení časovače

⑤ Displej pro indikaci a nastavení relativní vlhkosti

⑥ Tlačítko „Zapnutí/vypnutí“

⑦ Tlačítko rychlosti ventilátoru

⑧ Tlačítko „1 až 24 hodin“ (v kroku 1 hodina)

⑨ Tlačítka nastavení hygrostatu 30 až 90 % relativní vlhkosti v kroku 5 %

⑩ Tlačítko přepnutí indikace ve °C nebo °F Pace4238 TD (2_0 C2_03p8 TD0.5 pod260C nebo F)Tj10 ET /

Uvedení přístroje do provozu

■ Vidlici přístroje zasuňte do odpovídající zásuvky.

■ Stiskněte tlačítko ⑥

■ Požadovaný průtok vzduchu (min./max.) nastavte tlačítkem ⑦.



Aktivace časovače

Pomocí funkce časovače můžete zařízení automaticky „ZAPNOUT/VYPNOUT“, a předvolit tak funkce zapínání a vypínání až na 24 hodin (v intervalu 1 hodina).

Spínací funkce časovače

Nastavení v běžícím provozu:
Po zvolení po tu hodin se za ízení VYPNE.

Nastavení při vypnutém zařízení (síťová vidlice však musí být zapojena do síťové zásuvky):
Po zvoleném po tu hodin se za ízení ZAPNE.

■ Pomocí tlačítka [Ⓢ] můžete aktivovat funkci časovače a pomocí tlačítka [Ⓣ] zvolit požadovaný čas v kroku 1 hodina (max. 24 hodin).

Zadání se s blikáním zobrazí na displeji [④] na dobu cca 10 sekund.

Aktivovaný časovač je na ovládacím panelu indikován trvalým rozsvícením kontrolky [Ⓝ].

POZOR

Odpojením za ízení od sí ového nap tí se zruší všechna nastavení programu.

UPOZORNĚNÍ

Ovládání za ízení externími spínacími hodinami není možné.

Odtávací automatika

Vlhkost obsažená ve vzduchu kondenzuje při ochlazení a v závislosti na teplotě prostoru a relativní vlhkosti (% relativní vlhkosti) pokrývá lamely námrazou/ledem.

Odtávací automatika zabudovaná v přístroji zapíná při použití odtávací cyklus.

V případě potřeby dojde k odtátí námrazy, ledu z plochy výměníku teplým plynem.

Tato obzvláště rychlá a efektivní odledňovací metoda zaručuje vysoký odvlhčovací výkon.

Během odledňovací fáze se odvlhčovací proces přeruší pouze na krátkou dobu.

Kontrolka „Odtávání“ [Ⓣ] indikuje, že probíhá odledňovací cyklus.

UPOZORNĚNÍ

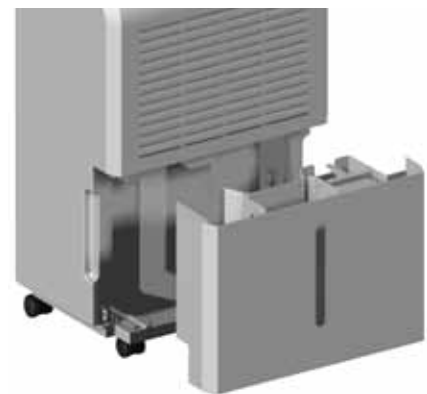
P í dosažení vyšší teploty v místnosti není povrch lamel tak chladný, aby došlo k naled ování a tak není pot ebné odtávání. Odvlh ova tak pracuje obzvlášt hospodárn .

Vyprázdnění zásobníku kondenzátu

V závislosti na množství vzniklého kondenzátu je čas od času zapotřebí vyprázdnit vestavěný zásobník kondenzátu.

Když se naplní zásobník kondenzátu přeruší se provoz odvlhčování. Kontrolka „Plný zásobník“ [Ⓛ] signalizuje tento stav přístroje.

1. Zásobník opatrně vytáhněte směrem dopředu.



2. Vodu vylijte na vhodném místě do odpadu.

UPOZORNĚNÍ

Po každém vyprázdn ění zkontrolujte zásobník a plovák, zda není poškozen, nebo zašpin ěn.

3. Vyprázdněný a překontrolovaný zásobník kondenzátu vložte opatrně zpět do přístroje.

UPOZORNĚNÍ

Start p ěstroje je možný pouze se správn ě vloženou jímkou kondenzátu.

Kontrolka „Plný zásobník“ zhasne a přístroj dál pracuje zcela automaticky.

Trvalý provoz s externím odtokem kondenzátu

Přístroje jsou vybaveny na zadní straně speciálním napojovacím nástavcem.

Na tento je možno připojit dodávanou speciální odpadní hadici (délka 1 m).

1. Vyšroubujte převlečnou matici [A] (otáčením doleva).
2. Z připojovacího hrdla vyjměte těsnicí zátku [B].
3. Odtokovou hadici zasuňte hladkým koncem do zadní strany převlečné matice [A].



4. Odtokovou hadici s převlečnou maticí [A] našroubujte na připojovací nástavec.



Kondenzát nyní odtéká bez dozoru v trvalém provozu nepřetržitě do níže položeného odpadu.

Při použití externího zásobníku (vana, kbelík apod.) se přístroj musí postavit do odpovídající výšky.

POZOR

Dbejte na to, aby odtoková hadice ležela ve spádu k odpadu, aby tak mohl kondenzát odtékat bez překážek!

Trvalý provoz s interním čerpadlem kondenzátu

Pro použití v místech, kde není možné zajistit odtok ze zařízení, jsou zařízení vybavena speciálním čerpadlem kondenzátu.

Tímto způsobem lze podle místních podmínek realizovat různé druhy odvodu kondenzátu. Patentovaný připojovací panel pro čerpadlo kondenzátu [KP] je umístěn na zadní straně zařízení. Zde se připojí dodávaný připojovací adaptér [SA].

UPOZORNĚNÍ

Funkce čerpadla je možná výhradně s dodávaným a správně připojeným připojovacím adaptérem [SA].



Z výroby dodaná hadice měří 5 metrů.

Tuto délku lze ze strany stavby v případě potřeby prodloužit na max. 10 metrů.

Vestavěné čerpadlo kondenzátu dokáže překonat výškový rozdíl až 5 metrů.

POZOR

Po zapojení adaptéru [SA] je čerpadlo okamžitě připraveno k provozu a může ihned čerpat vodu.

Vypnutí přístroje

Stiskněte tlačítko „Zapnutí/vypnutí“ [Ⓢ]. Tím se vypnou všechny kontrolky a funkce zařízení.

Při delší odstavce se přístroj odpojí od sítě.



Zásobník kondenzátu se vyprázdní a vytře čistým hadrem do sucha. **Pozor na dodatečně odkapávající kondenzát!**

Před případným uskladněním se přístroj důkladně vyčistí a vysuší.

Před každou změnou umístění je nutné vyprázdnit kondenzát ze zásobníku kondenzátu. Proto se otevře propojovací hrdlo odvodu kondenzátu s převlečnou maticí [A] a těsnicí zátkou [B]. Lehkým nakloněním zařízení dozadu se vyprázdní zbývající kondenzát do vhodné nádoby.

Potom se připojovací hrdlo pro odvod kondenzátu pečlivě uzavře v opačném pořadí.

Pro uskladnění se přístroj zakryje plastovým obalem/fólií a uloží ve správné poloze na chráněné a suché místo.

UPOZORNĚNÍ

Přístroj se uloží ve správné poloze na místo, které je chráněné před prachem a přímým slunečním zářením.

Transport přístroje

Pro snadný a bezproblémový transport jsou přístroje vybaveny čtyřmi kolečky a zasouvacím madlem.

- Před každým přemístěním přístroj vypněte a vidlici vytáhněte ze zásuvky.
- Zásobník kondenzátu se zcela vyprázdní.

UPOZORNĚNÍ

Dejte pozor na odkapávající kondenzát. Po vypnutí přístroje může ještě vlivem okolní teploty dojít k dalšímu tání kondenzátu z výparníku.

- Dokud se na výparníku nachází zbytková vlhkost, nebo voda v zásobníku kondenzátu smí být přístroj transportován ve svislé poloze.



- Transportní kolečka jsou určena pouze pro použití na vhodném a rovném povrchu.
- Na nerovném terénu, nebo povrchu se přístroje musí přenášet.

POZOR

Připojovací kabel se nesmí nikdy používat pro tahání, nebo upevnění.

Údržba a ošetřování

UPOZORNĚNÍ

Pravidelné ošetřování a údržba jsou základem pro dlouhou životnost a bezporuchový provoz přístroje.

Všechny pohyblivé díly musí být mazány trvanlivými mazivy. Chladicí zařízení je uzavřeným systémem, který nevyžaduje údržbu a smí být udržován a opravován pouze specializovanou opravou.

POZOR

Před jakoukoliv prací na přístroji musí být vytažena vidlice ze zásuvky.

- Dodržujte pravidelné intervaly ošetřování a údržby.
- Přístroje se přezkouší a zkontrolují v závislosti na prostředí, ve kterém jsou nasazeny, podle provozního stavu a podle potřeby, ale minimálně jedenkrát ročně.
- Přístroje se čistí mokřím, nebo navlhčeným hadrem. **Nepoužívejte proud vody!**
- Nepoužívejte žádné čisticí prostředky, nebo čisticí obsahující rozpouštědla.
- I při silném znečištění používejte pouze vhodné čisticí prostředky.
- Pravidelně kontrolujte znečištění nasávací a výfukové mřížky. **V případě potřeby je vyčistěte, nebo vyměňte!**

Čištění kondenzátoru a výparníku

Při čištění vnitřku přístroje, stejně jako pro přístup k elektrickým dílům, je zapotřebí otevřít skříň přístroje.

UPOZORNĚNÍ

Se ižením a údržbou smí provádět pouze proškolení pracovníci.

- Kondenzátor a výparník čistěte buď vyfoukáním, nebo vysátím, případně je vyčistěte jemným kartáčkem, nebo štětečkem. **Nepoužívejte proud vody!**

UPOZORNĚNÍ

Při čištění výparníku je nutno dát obzvláště pozor, aby nedošlo k poškození jemných hliníkových lamel.

- Opatrně čistěte vnitřní plochy přístroje, sběrač kondenzátu s přípojkou na hadici, ventilátor a skříň ventilátoru.
- Veškeré demontované díly zkontrolujte, zda nejsou poškozeny a v případě potřeby je opravte, nebo vyměňte.
- Všechny demontované díly namontujte pečlivě zpět v opačném pořadí.

POZOR

Po všech úpravách na přístroji jej prozkoušejte na elektrickou bezpečnost podle platných norem.

Čištění filtru

Pro zamezení poruch přístroje a zlepšení klimatu v místnosti je přístroj vybaven integrovaným nasávacím filtrem.

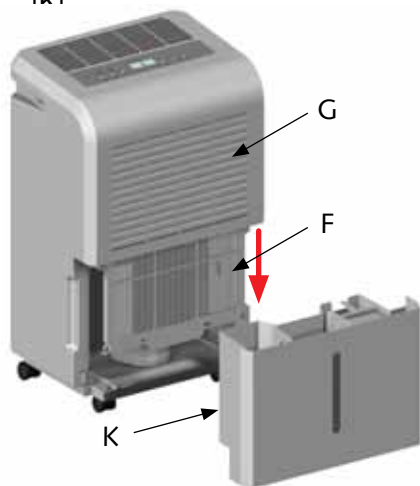
Pro vyloučení snížení výkonu, nebo poruchy přístroje je zapotřebí nasávací mřížku s filtrem podle potřeby minimálně každé 2 týdny zkontrolovat a v případě potřeby vyčistit.

1. Přístroj vypněte na ovládacím panelu tlačítko „Zapnutí/vypnutí“ ☺.
2. Vidlici vytáhněte ze zásuvky.

POZOR

Odpojením za řízení od síťového napětí se zruší všechna nastavení programu.

3. Vysuňte zásobník kondenzátu [K]



4. Vyměňte za nasávací mřížkou umístěný vzduchový filtr.

POZOR

Přístroj nesmí být používán bez vzduchového filtru umístěného na straně sání!

5. Vzduchový filtr [F] vyčistěte vlažnou vodou, nebo jej vysajte vysavačem.



6. Při silném znečištění je možno mřížku s filtrem propláchnout vlažnou mýdlovou vodou (max. 40 °C). Následně jej každopádně propláchněte čistou vodou a nechte jej vyschnout!



7. Nasávací mřížku [G] je nutné také přezkontrolovat a případně vyčistit.
8. Před zpětným usazením je nutno dbát na to, aby byla nasávací mřížka [K] s filtrem vysušena a nepoškozena.

UPOZORNĚNÍ

Silně znečištěný, nebo poškozený filtr musí být vyměněn za nový díl. Smí být použit pouze originální náhradní díl.

Odstranění poruch

Přístroj byl vyroben těmi nejmodernějšími technologiemi a jeho funkce byla vícenásobně ověřena náročnými zkouškami.

Přesto v jeho funkci mohou nastat poruchy funkce, potom je nejdříve nutno přístroj přezkoušet podle dále uvedeného seznamu

UPOZORNĚNÍ

Se řízením a údržbou smí provádět pouze proškolení pracovníci.

Přístroj se nerozeběhl:

- Přezkoušejte naprogramování časovače. Svítí kontrolka [③] ?
- Přezkoušejte připojení k síti a vestavěné jištění 230 V/1~/50 Hz
- Přezkoušejte zda není poškozen síťový kabel a vidlice.
- Zkontrolujte zda není plný zásobník kondenzátu, nebo zda je řádně usazen. Kontrolka „Plný zásobník“ nesmí svítit!
- Přezkoušejte funkci mikropřínače [MS] zásobníku kondenzátu.
- Přezkoušejte zda je volné nasávání a výfuk, zda nedošlo k přetížení!
- Přezkoušejte pojistku na řídicí desce. **Tyto práce vyžadují otevření zařízení a proto je smějí provádět pouze proškolení pracovníci.**



Přístroj běží, ale nevzniká kondenzát:

- Přezkoušejte nastavení relativní vlhkosti vzduchu.
Nastavená hodnota musí být nižší než skutečná hodnota v příslušném prostředí
- Přezkoušejte zda není znečištěna nasávací mřížka s filtrem. **v případě potřeby ji vyčistěte, nebo vyměňte!**
- Nechte zkontrolovat lamely výměníku, zda nejsou zaneseny.
Tyto práce vyžadují otevření přístroje a mohou být provedeny pouze autorizovaným servisem!

Přístroj je hlučný, případně vytéká kondenzát:

- Zkontrolujte, zda přístroj stojí a rovném a pevném podkladě.
- Zkontrolujte, zda přístroj stojí rovně a pevně.
- Nechte zkontrolovat, zda nevykazuje usazeniny nečistot na sběrnici kondenzátu, nebo v napojovacím nástavci.
Tyto práce vyžadují otevření přístroje a mohou být provedeny pouze autorizovaným servisem!

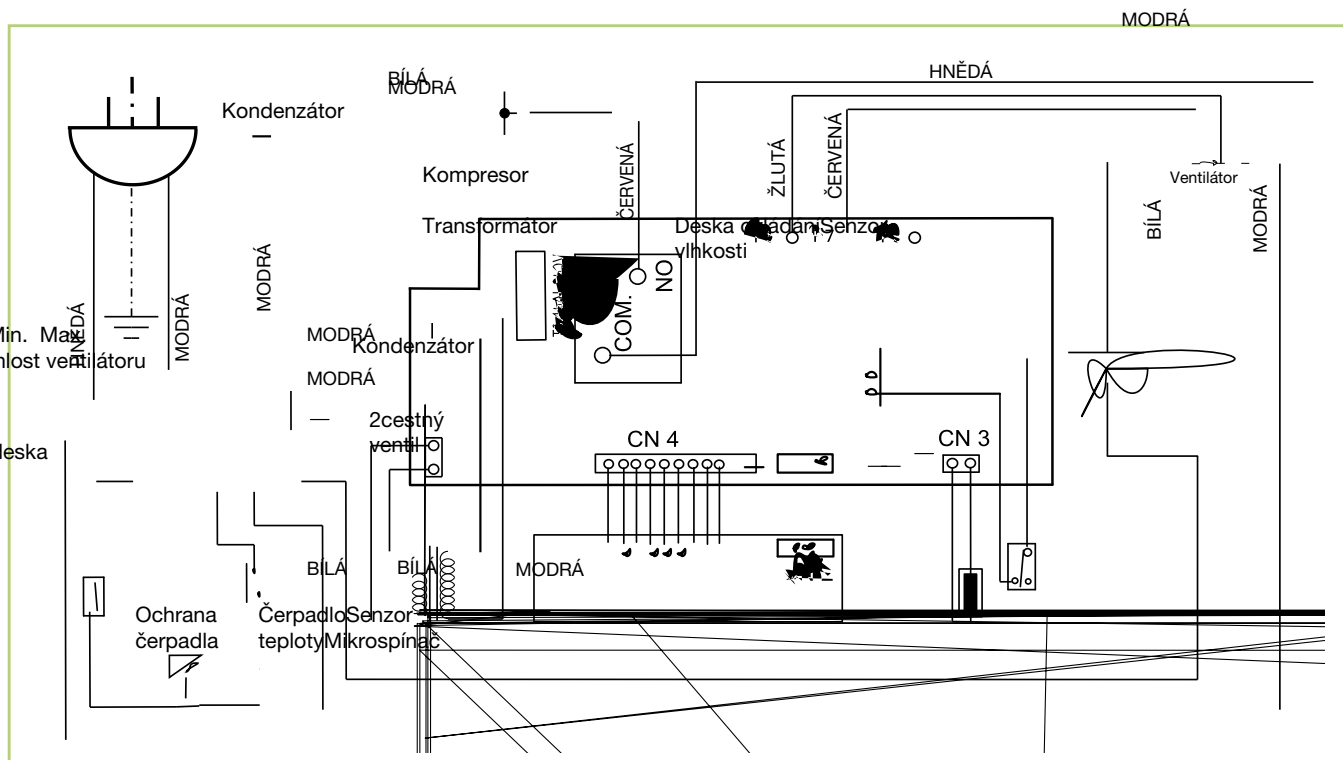
POZOR

Práce na chladivovém systému a elektrickém zařízení smí být prováděna pouze odbornou a autorizovanou firmou!

UPOZORNĚNÍ k chladivům

Přístroje pracují s chladivem chránícím životní prostředí a je neutrální vůči ozónové vrstvě R410a. Podle platných předpisů musí se chladivo z přístroje smíchané s olejem odborně zlikvidovat.

Schéma elektrického zapojení



Vhodný rozsah použití

Přístroje jsou určeny na základě své typové koncepce a svému vybavení výhradně pro vysoušení a odvlhčování. Přístroje nesmí být bezúčelně používány.

Přístroje smí být obsluhovány výhradně personálem, který je smluvně zodpovědný a je seznámen s funkcí přístroje.

Při nedodržení pokynů výrobce a předepsaných požadavků na ustavení stacionárních přístrojů, nebo při neoprávněných změnách na přístrojích, není výrobce zodpovědný za vzniklé škody.



UPOZORNĚNÍ

Jiný provoz, nebo ovládání, než je uvedeno v návodu k obsluze, není povoleno. Při nedodržení zanikají jakékoliv nároky na záruky.



POZOR

*Copyright
Rozmnožování, také
části ně, nebo jiné použití
této dokumentace není
připustné bez písemného
povolení výrobce.*

Servis a záruka

Předpokladem pro případné uznání reklamace je, aby odběratel ve spolupráci s prodávajícími včas informoval dodavatele. **Záruční podmínky** jsou uvedeny ve „Všeobecných obchodních a dodacích podmínkách“.

U přístroje byla několikrát během výroby přezkoušena jeho nezávadnost, přesto může dojít k poruše funkce. Pokud se jí provozovateli nepodaří s pomocí „návodu na odstraňování poruch“ odstranit, obraťte se na vašeho obchodníka nebo na smluvního partnera.



UPOZORNĚNÍ

Se ízení a údržba p ístroje smí být provedena pouze autorizovanou firmou.



Důležitá upozornění pro recyklaci

Přístroje jsou provozovány s chladivem R410a, které nenarušuje životní prostředí a je neutrální k ozónové vrstvě.

Podle platných předpisů musí se chladivo z přístroje smíchané s olejem odborně zlikvidovat.



Recyklace a životní prostředí

Likvidace obalu

Při likvidaci obalového materiálu šetřete naše prostředí. Náš přístroj byl pro transport pečlivě zabalen odeslán v pevném transportním obalu z kartonu na dřevěné paletě. Obalové materiály šetří životní prostředí a jako takové jsou recyklovatelné.

Obalový materiál proto likvidujte pouze přes odpovídající sběrný.

Likvidace starého přístroje

Tyto přístroje na konci své životnosti nesmí být likvidovány s komunálním odpadem, musí být tříděny a musí být předány specialisovaným sběrům určeným pro recyklaci elektrických a elektronických přístrojů.

Materiály jsou recyklovatelné podle svého označení.

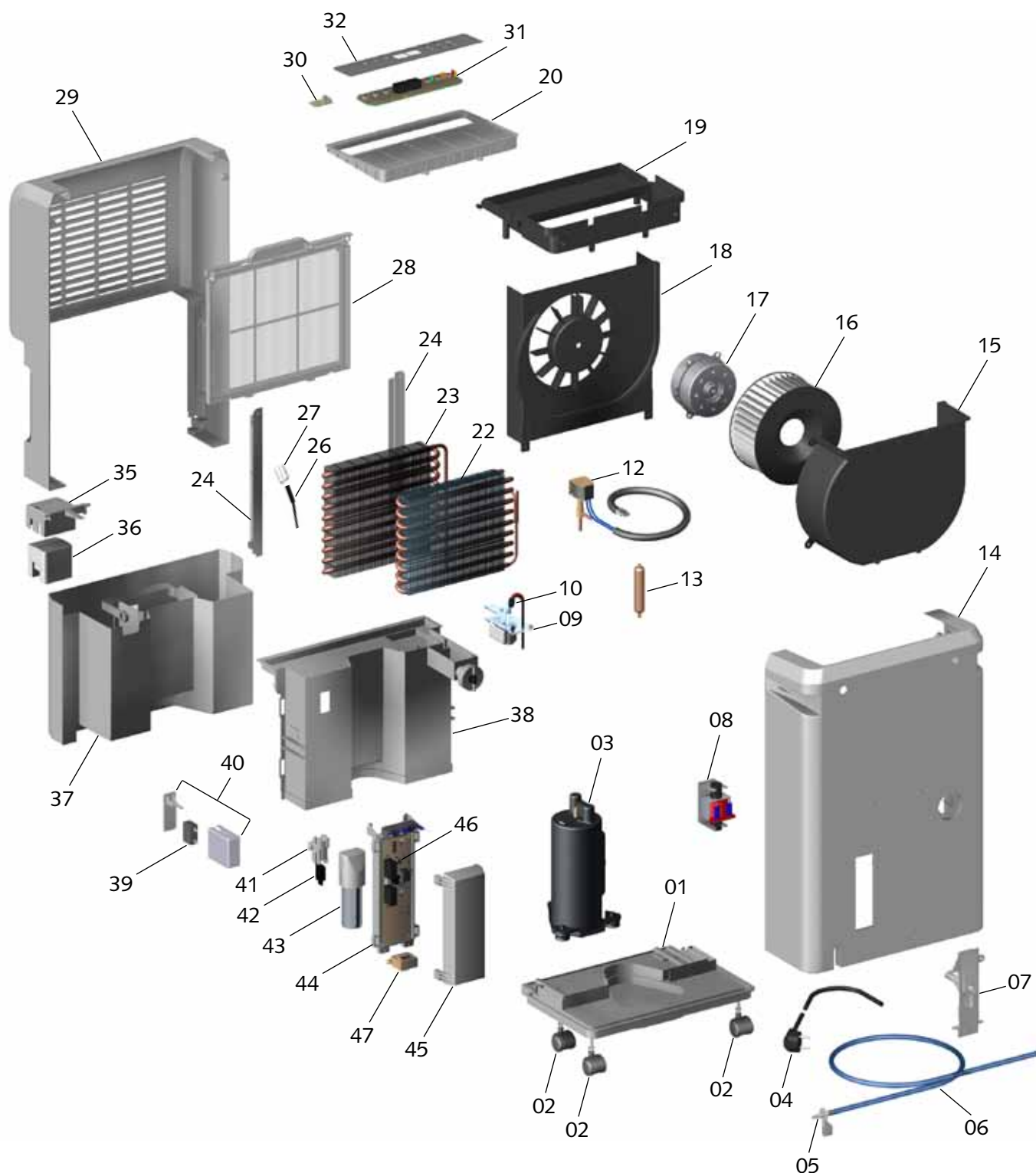
Přispíváte tak k ochraně životního prostředí, tím, že je zajištěno, aby Váš starý přístroj byl zlikvidován způsobem odpovídajícím platným regionálním předpisům.

Oslovte prosím oprávněné sběrný ve správě obce.



ETF 360 / 460

Vyobrazení přístroje



Vyhrazujeme si provést rozměrové a konstrukční změny, vyvolané technickým pokrokem.

Seznam náhradních dílů

Poř.č.	Popis	Obj.č. ETF 360	Obj.č. ETF 460
1	Základová deska	1111850	1111850
2	Transportní kolečka	1111851	1111851
3	Kompresor úpl.	1111852	1111853
4	Síťový kabel s vidlicí	1111854	1111854
5	Připojovací adaptér (pro provoz s čerpadlem kondenzátu)	1111855	1111855
6	Hadice odvodu kondenzátu (pro provoz s čerpadlem kondenzátu)	1111856	1111856
7	Připojovací panel (pro provoz s čerpadlem kondenzátu)	1111857	1111857
8	Čerpadlo kondenzátu	1111858	1111858
9	Plovák (pro provoz s čerpadlem kondenzátu)	1111859	1111859
10	Mikrospínač (pro provoz s čerpadlem kondenzátu)	1111860	1111860
12	Elektromagnetický ventil, úpl.	1111861	1111861
13	Filtr s vysoušečem	1111862	1111862
14	Zadní stěna	1111863	1111863
15	Skříň ventilátoru	1111864	1111864
16	Kolo ventilátoru	1111865	1111865
17	Motor ventilátoru	1111866	1111866
18	Nosná deska ventilátoru	1111867	1111867
19	Nosná deska, horní	1111868	1111868
20	Ochranná mřížka	1111869	1111869
22	Lamelový kondenzátor	1111870	1111871
24	Lamelový výparník	1111872	1111872
25	Vodicí lišty (sada)	1111873	1111873
26	Teplotní čidlo	1111874	1111874
27	Upínací svorka pro teplotní čidlo	1111875	1111875
28	Vzduchový filtr	1111876	1111876
29	Přední stěna skříně	1111877	1111877
30	Deka senzorů (vlhkost)	1111878	1111878
31	Ovládací deska	1111879	1111879
32	Ovládací panel (fólie)	1111880	1111880
35	Skříň plováku	1111881	1111881
36	Plovák	1111882	1111882
37	Zásobník kondenzátu, úpl.	1111883	1111883
38	Střední stěna	1111884	1111884
39	Kondenzátor (motor ventilátoru)	1111885	1111885
40	Ochranný kryt (kondenzátor)	1111886	1111886
41	Držák mikrospínače	1111887	1111887
42	Mikrospínač	1111888	1111888
43	Kondenzátor (kompresor)	1111889	1111890
44	Skříň desky	1111891	1111891
45	Kryt (skříň desky)	1111892	1111892
46	Deska řízení	1111893	1111893
47	Transformátor	1111894	1111894
bez obr.	Pojistka (na desce řízení)	1111895	1111895

Při objednávání náhradních dílů uvádějte prosím vždy vedle obj.č. i typ a výrobní číslo přístroje (viz. typový štítek)!



Protokol o údržbě

Typ přístroje: Číslo přístroje:

	1	2	3	4	5	6	7	8	9	10	11	12	13	14	15	16	17	18	19	20
Čištění přístroje zvenku																				
Čištění přístroje zevnitř																				
Čištění vrtule ventilátoru																				
Čištění skříně ventilátoru																				
Čištění kondenzátoru																				
Čištění výparníku																				
Přezkoušení funkce větrání																				
Čištění nasávací mřížky s filtrem																				
Přezkoušení poškození přístroje																				
Přezkoušení zabezpečovacích prvků																				
Přezkoušení upevňovacích šroubů																				
Přezkoušení el. pojistek																				
Zkušební provoz																				

Poznámky:

.....

.....

1. Datum: Podpis	2. Datum: Podpis	3. Datum: Podpis	4. Datum: Podpis	5. Datum: Podpis
6. Datum: Podpis	7. Datum: Podpis	8. Datum: Podpis	9. Datum: Podpis	10. Datum: Podpis
11. Datum: Podpis	12. Datum: Podpis	13. Datum: Podpis	14. Datum: Podpis	15. Datum: Podpis
16. Datum: Podpis	17. Datum: Podpis	18. Datum: Podpis	19. Datum: Podpis	20. Datum: Podpis

Podle platných předpisů nechte přístroj udržovat pouze autorizovanými pracovníky.

Technické údaje

Typová řada		ETF 360	ETF 460
Teplota pracovního rozsahu	°C	6 až 32	6 až 32
Pracovní rozsah vlhkosti	% r. v..	40 až 100	40 až 100
Odvlhčovací výkon max.	l/den	30	46
při 30 °C/80 % r. v.	l/den	32,9	42,3
při 20 °C/70 % r. v.	l/den	17,4	24,6
při 15 °C/60 % r. v.	l/den	8,2	9,9
Odtávání horkým plynem	--	sériově	sériově
Vzduchový výkon max./min.	m ³ /h	320/280	310/270
Objem zásobníku kondenzátu	litry	6,5	6,5
Čerpadlo kondenzátu	---	vestavěno	vestavěno
Délka hadice (čerpadlo kondenz.)	m	5 (10*)	5 (10*)
Dopr. výška čerpadla kondenzátu	m	5	5
Chladivo	---	R 410a	R 410a
Množství chladiva 1)	g	210	320
Napájecí napětí	V	230/1~	230/1~
Kmitočet	Hz	50	50
Jmenovitý proud max.	A	2,7	3,95
Příkon max.	kW	0,55	0,89
Hlučnost LpA 1m 1)	dB (A)	53/49	53/50
Hloubka	mm	280	280
Šířka	mm	390	390
Výška	mm	600	600
Hmotnost	kg	16,5	21
Obj. č.		1610360	1610460

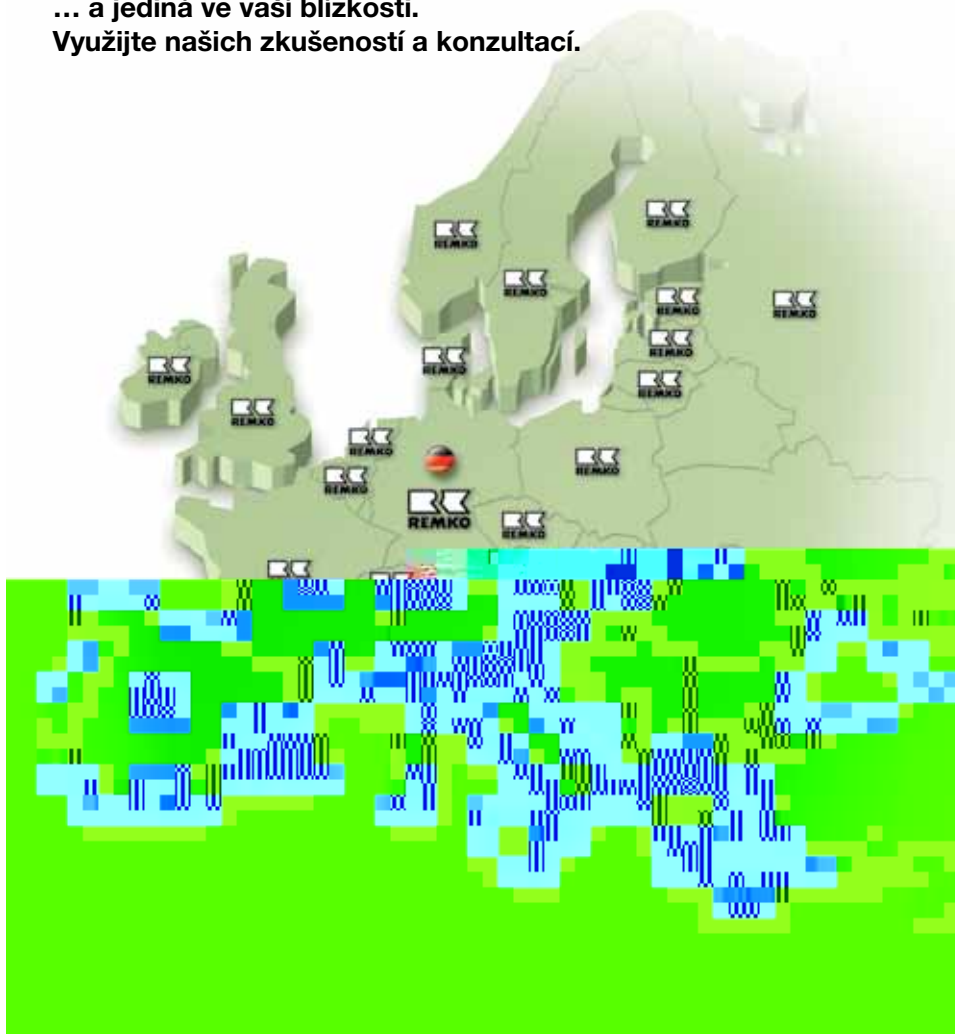
1) Obsahuje skleníkové plyny podle Kyotského protokolu

2) Měření hlučnosti přístroje DIN 45635 - 01 - KL 3

* Max. přípustná délka hadice (8x6)

REMKO – ORGANIZACE ROZŠÍŘENÁ V EVROPĚ

... a jediná ve vaší blízkosti.
Využijte našich zkušeností a konzultací.



Konzultace

Díky intenzivním školením předáváme naše odborné znalosti našim spolupracovníkům a zákazníkům. To nám přináší pověst více než dobrého a spolehlivého dodavatele. REMKO je partner, který může vyřešit vaše problémy.

Prodej

REMKO poskytuje nejen dobře vybudovanou obchodní síť doma i v zahraničí, ale i kvalifikované odborníky v prodeji. Zástupci firmy REMKO jsou obchodníci, kteří dokáží poskytnout i odbornou pomoc v oblastech teplovzdušného vytápění, odvlhčování a klimatizace.

Služba zákazníkům

Naše přístroje pracují precizně a spolehlivě. Přesto se někdy může vyskytnout porucha, a pak jsou na místě naše služby zákazníkům. Naše zastoupení vám zaručuje stálý, rychlý a spolehlivý servis. Mimo prodej jednotlivých agregátů nabízíme našim zákazníkům dodávky systémů na klíč včetně projekčního a inženýrského zabezpečení.

REMKO, spol. s r. o.
**Teplovzdušná, odvlhčovací
a klimatizační zařízení**
Prodej – montáž – pronájem – servis

areál Letov
Beranových 65
199 02 Praha 9 – Letňany
Tel/fax: 234 313 263
Tel: 283 923 089
Mobil: 602 354 309
E-mail remko@remko.cz
Internet www.remko.cz

