



610836

ČESKY

Obsah

1. Bezpečnost	222
1.1 Bezpečnostní pokyny	222
1.2 Informace týkající se návodu k obsluze	227
1.3 Používání v souladu s určením	228
2. Obecné informace	229
2.1 Zodpovědnost výrobce a záruka	229
2.2 Ochrana autorských práv	229
2.3 Prohlášení o shodě	229
3. Přeprava, balení a skladování	230
3.1 Kontrola dodávky	230
3.2 Balení	230
3.3 Skladování	230
4. Technické parametry	231
4.1 Technické údaje	231
4.2 Součásti zařízení	231
5. Instalace a obsluha	233
5.1 Instalace	233
5.2 Zásady mikrovlnného vaření	234
5.3 Nádobí do mikrovlnné trouby	234
5.4 Obsluha	235
6. Čištění	238
7. Možné závady	239
8. Recyklace	240



Dříve než začnete používat zařízení, přečtěte si návod k obsluze a potom jej uschovejte na dostupném místě!

Tento návod k obsluze obsahuje popis instalace zařízení, jeho obsluhy a údržby a je důležitým zdrojem informací a rad.

Podmínkou pro bezpečné a správné zacházení se zařízením je seznámit se se všemi pokyny týkajícími se bezpečnosti a obsluhy obsaženými v tomto návodu a dodržovat je. Kromě toho je nutno respektovat lokální předpisy ohledně prevence úrazů a zásady BHP.

Návod k obsluze je nedílnou součástí zařízení a je nutno jej uchovávat v blízkosti zařízení, aby k němu měly stálý přístup osoby, které zařízení instalují, provádějí údržbářské práce, zařízení obsluhují nebo čistí.

Pokud zařízení bude používat třetí osoba, tehdy jí předejte také tento návod k obsluze.

1. Bezpečnost

Zařízení bylo vyrobeno na základě aktuálních uznávaných technických principů. Zařízení však může být nebezpečné, pokud je používáno nesprávně nebo v rozporu s jeho určením.

Všechny osoby, které používají zařízení, musí dodržovat pokyny a doporučení obsažené v návodu k obsluze.

1.1 Bezpečnostní pokyny

- Zařízení mohou používat **děti od 8 let**, jakož i osoby s omezenou fyzickou, smyslovou a duševní schopností a s malými zkušenostmi a/nebo znalostmi, pokud jsou pod dohledem nebo byly poučeny o bezpečném používání zařízení a pochopily z toho vyplývající nebezpečí. **Děti** si nesmí hrát se zařízením.
- Čištění a **údržbu nesmí** provádět **děti**, ledaže jsou starší 8 let a jsou pod dohledem.
- **Děti mladší 8 let** se nesmí nacházet v blízkosti zařízení a napájecího kabelu.
- Zařízení během provozu **nikdy** nenechávejte bez dozoru.
- Zařízení používejte výlučně v uzavřených prostorech.

- Zařízení se smí používat pouze v případě, že jeho technický stav nebudí pochybnosti a umožňuje jeho bezpečný provoz.
- Nikdy nepoužívat zařízení bez otočného talíře a bez pokrmů. Zařízení se může poškodit.
- Zabraňte dětem v přístupu k obalovým materiálům, jako jsou plastové sáčky nebo polystyrénové prvky. **Nebezpečí udušení!**
- Údržbu a opravy mohou provádět pouze kvalifikovaní odborníci s použitím originálních náhradních dílů a příslušenství. **Nezkoušejte nikdy provádět sami opravy na přístroji!**
- Nesmí se používat takové příslušenství nebo náhradní díly, které nejsou doporučovány výrobcem. Může to vést ke vzniku pro uživatele nebezpečných situací, zařízení se může poškodit nebo způsobit škody na zdraví a životě osob, navíc to má za následek ztrátu možnosti uplatňování nároků ze záruky.
- Za účelem zabránění vzniku případného nebezpečí a zajištění optimální funkce je zakázáno provádět jakékoli změny nebo úpravy zařízení bez výslovného souhlasu výrobce.



NEBEZPEČÍ! Nebezpečí úrazu elektrickým proudem!

Abyste zabránili nebezpečí, dodržujte níže uvedené bezpečnostní pokyny.

- Dohlédněte na to, aby síťový kabel nepřišel do styku s tepelnými zdroji nebo ostrými hranami. Síťový kabel nesmí volně viset ze stolu nebo jiné plochy. Dávejte pozor, aby nikdo nestoupl na kabel nebo o něj nezakopl.
- Síťový kabel nesmí být zalomený, zauzlený, musí být vždy zcela rozvinutý. Na síťový kabel nikdy nestavějte zařízení nebo jiné předměty.
- Napájecí kabel nepokládejte na podlahové krytiny nebo jiné hořlavé materiály. Napájecí kabel nezakrývejte. Napájecí kabel se nesmí nacházet v pracovní oblasti a neponořujte jej do vody nebo jiných tekutin.
- Síťový kabel pravidelně kontrolujte z hlediska poškození. Zařízení nepoužívejte s poškozeným síťovým kabelem. Pokud je kabel poškozen, pak aby se zabránilo nebezpečí, dejte jej vyměnit kvalifikovanému elektrikáři nebo servisu.

- Napájecí kabel vždy odpojujte ze zásuvky pouze tažením za zástrčku.
- Zařízení nikdy nepřenášejte, nepřesouvejte ani nezvedejte za napájecí kabel.
- V žádném případě neotevírejte kryt zařízení. V případě porušení elektrických kontaktů nebo úpravy elektrické nebo mechanické konstrukce může vzniknout nebezpečí úrazu elektrickým proudem.
- Zařízení, síťový kabel a zástrčku nikdy neponořujte do vody nebo jiných tekutin.
- Nesmí se používat žádné leptavé čisticí prostředky a je nutno dávat pozor na to, aby se do zařízení nedostala voda.
- Zařízení nikdy **neobsluhujte** vlhkýma rukama nebo když stojíte na mokré podlaze.
- Zástrčku vytáhněte ze zásuvky,
 - jestliže zařízení nepoužíváte,
 - jestliže se během provozu vyskytne porucha,
 - před čištěním zařízení.



VÝSTRAHA! Nebezpečí mikrovlnného záření!

Působení mikrovlnného záření na lidský organismus může způsobit úraz. Abyste zabránili nebezpečí, dodržujte níže uvedené bezpečnostní pokyny.

- Mikrovlnná trouba se nesmí zapínat s otevřenými dvířky, protože může dojít k nadměrnému a škodlivému ozáření elektromagnetickými vlnami.
Nikdy neměnit bezpečnostní zámky!
- Je velmi důležité, aby nebyla poškozena dvířka a bylo je možné dobře zavřít. Mezi nejzávažnější poškození dvířek patří např.:
 1. deformace dvířek, promáčknutí,
 2. prasklé nebo nesprávně připevněné závěsy a šroubení,
 3. poškození dveřního těsnění,
 4. prasklé sklo,
 5. poškození bezpečnostního zámku.
- Mezi dvířky a zařízením se nesmějí nacházet žádná cizí tělesa.

- Dveřní těsnění musí těsnit a nesmí být znečištěné, v důsledku toho mohou z mikrovlnné trouby pronikat elektromagnetické vlny. Na těchto místech je třeba zamezit tvorbě usazenin (z mycích prostředků, prachu, tuku, atp.).



VÝSTRAHA! Nebezpečí popálení!

Abyste zabránili nebezpečí, dodržujte níže uvedené bezpečnostní pokyny.

- V zařízení nesmažit žádné pokrmy. Horký olej způsobuje opaření pokožky nebo poškození zařízení.
- Během používání zařízení jsou některé jeho součásti velmi horké. Aby se zabránilo popálení, nesmí se dotýkat zařízení!
- Pokrmy ohřívané v zařízení jsou ohřáté nerovnoměrně. Navíc jsou nádoby obvykle více horké než pokrmy. **Proto je třeba zkontrolovat teplotu pokrmu, zvláště pro děti. Nebezpečí popálení!**
- Během ohřívání nápojů v zařízení může dojít k tzv. „přehřátí tekutiny“. Tekutina dosáhne bodu varu bez vnějších příznaků vaření. Proto je třeba s nádobou zacházet opatrně. Dokonce malý otřes, např. při vyjímání ze zařízení, může způsobit rozlití tekutiny. **Nebezpečí opaření!**
- Z tohoto důvodu nepoužívat vysoké, úzké nádoby s úzkým hrdlem.
- Do nádoby s tekutinou vložit lžičku (výjimečně kovovou) nebo skleněnou tyčinku a nádobu postavit na střed otočného talíře. Tekutinu zamíchat před ohřátím a v polovině doby ohřevu. Po ohřátí chvíli počkat, opatrně zamíchat tekutinu v nádobě a vyjmout z ohřívacího prostoru.
- **Protože je jídlo v mikrovlnné troubě ohříváno nerovnoměrně, obsah dětských lahví je třeba důkladně zamíchat nebo protřepat a potom, před krmením dítěte, zkontrolovat teplotu pokrmu. Nebezpečí opaření! Před ohřátím pokrmu sejmout uzávěr a dudlík!**



VÝSTRAHA! Nebezpečí požáru nebo výbuchu!

Abyste zabránili nebezpečí, dodržujte níže uvedené bezpečnostní pokyny.

- V zařízení nezahřívát žádné hořlavé předměty.
- Nepřipravovat žádné pokrmy s obsahem alkoholu.
- Do ohřívacího prostoru nevkládat žádné předměty (kuchařské knížky, utěrky, atd.). Náhodné zapnutí zařízení může tyto předměty poškodit nebo dokonce spálit.
- Při ohřívání nebo vaření pokrmů v nádobách z hořlavého materiálu, jako např. plast nebo papír, je třeba na zařízení dohlížet, protože existuje riziko jeho nadměrného přehřátí.
- Pokud začnou předměty v mikrovlnné troubě hořet, je třeba nechat dvířka zařízení zavřená, zařízení vypnout a vytáhnout zástrčku ze zásuvky, případně vypnout hlavní jistič.
- Nepoužívat hrnce, pánve a víka z kovu. Kov může způsobit jiskření v ohřívacím prostoru. Používat pouze nádoby z materiálu odolného vůči vysoké teplotě, vhodného pro použití v mikrovlnné troubě (viz kapitola 5.3). **Nebezpečí požáru!**
- Nepřipravovat potraviny a nápoje v uzavřených nebo zapečetěných nádobách. Nádoby mohou v zařízení popraskat nebo zranit uživatele během jejich otevírání!
- V zařízení neohřívát čerstvá ani natvrdo uvařená vejce, ve skořápce nebo bez, mohou explodovat.
- Pokrmy s tlustou slupkou, jako např. brambory, dýně, jablka, kaštiny, je třeba před ohřátím naříznout.
- Do zařízení nevkládat zálivky z vody, oleje nebo tuku, protože mohou explodovat.

1.2 Informace týkající se návodu k obsluze

Důležité pokyny týkající se bezpečnosti a technických otázek jsou v tomto návodu k obsluze označeny příslušnými symboly. Je nutno tyto pokyny přísně dodržovat, aby bylo zabráněno případným nehodám, škodám na životě a zdraví osob a věcným škodám.



NEBEZPEČÍ!

Tento symbol označuje přímé nebezpečí, jehož následkem může být těžký tělesný úraz nebo smrt.



VÝSTRAHA!

Tento symbol označuje nebezpečné situace, které mohou vést k těžkému tělesnému úrazu nebo smrti.



OPATRNĚ!

Tento symbol označuje možnost vzniku nebezpečných situací, které mohou vést k lehkým úrazům nebo poškození, vadnému fungování a/nebo zničení zařízení.



POKYN!

Tento symbol označuje rady a informace, které je třeba dodržovat, aby práce zařízení byla efektivní a bezporuchová.

1.3 Používání v souladu s určením

Bezpečnost provozování zařízení je zaručena pouze při používání shodném s určením, podle údajů uvedených v návodu k obsluze.

Všechny technické zásahy a také montáž a údržbu může provádět pouze kvalifikovaný servis.

Zařízení je určeno pro použití v domácnosti nebo podobných místech, jako například:

- v závodních kuchyních, obchodech, kancelářích a jiném podobném pracovním prostředí;
- ve venkovských hospodářstvích;
- pro klienty v hotelích, motelech a jiných podobných ubytovacích zařízeních;
- ve fastfoodech.

Mikrovlnná trouba je určena **pouze k přípravě, ohřívání a rozmrazování pokrmů** s použitím vhodného nádobí.

Mikrovlnná trouba nemůže být používána pro:

- průmyslové a laboratorní účely;
- uchování kuchyňského nádobí;
- sušení papíru, textilií a jiných hořlavých látek;
- ohřívání a zahřívání tekutin nebo hořlavých látek, zdraví škodlivých, snadno prchavých nebo podobných.



OPATRŇ!

Používání zařízení pro účely lišící se od jeho původního určení je zakázáno a považováno za používání v rozporu s jeho určením.

Jakékoliv nároky vůči výrobcí a / nebo jeho zmocněncům z titulu škod vzniklých v důsledku používání zařízení v rozporu s jeho určením jsou vyloučeny.

Zodpovědnost za škody vzniklé při používání zařízení v rozporu s jeho určením nese pouze a výhradně uživatel.

2. Obecné informace

2.1 Zodpovědnost výrobce a záruka

Veškeré informace obsažené v tomto návodu k obsluze byly sestaveny na základě závazných předpisů, aktuálních konstrukčních, inženýrských a našich znalostí a také našich dlouhodobých zkušeností. Rovněž překlady návodu k obsluze byly provedeny s maximální pečlivostí.

Nemůžeme však převzít zodpovědnost za případné chyby v překladech. Rozhodující verzí je přiložený návod k obsluze v německém jazyce.

Při objednávce speciálních modelů nebo doplňkových možností a při využití nejnovějších technických výtvarků se dodané zařízení může lišit od vysvětlivek a kreseb obsažených v tomto návodu k obsluze.



OPATRŇ!

Před zahájením veškerých činností souvisejících se zařízením, zejména před jeho uvedením do provozu, si pozorně přečtete tento návod k obsluze!

Výrobce **nenese odpovědnost** za závady a poruchy vyplývající z:

- nedodržování pokynů týkajících se obsluhy a čištění;
- používání neshodného s určením;
- provádění změn uživatelem;
- používání nedovolených náhradních dílů.

Vyhrazujeme si právo provádět technické změny u produktu za účelem zlepšení uživatelských vlastností zařízení a jeho zdokonalování.

2.2 Ochrana autorských práv

Tento návod k obsluze a v něm obsažené texty, kresby, fotografie a jiné prvky jsou chráněny autorským právem. Je zakázáno rozmnožovat obsah návodu k obsluze (i jeho jednotlivých částí) v jakémkoliv podobě a jakýmkoli způsobem a využívat a / nebo předávat jeho obsah třetím osobám bez předchozího písemného souhlasu výrobce. V případě porušení výše jmenovaného zákazu bude uplatňován nárok na vyplacení odškodného. Vyhrazujeme si právo uplatňovat i jiné nároky.



POKYN!

Údaje, texty, kresby, fotografie a jiné popisy obsažené v tomto návodu jsou chráněny autorským právem a právem průmyslového vlastnictví. Každé jejich zneužití je trestné.

2.3 Prohlášení o shodě



Zařízení splňuje aktuální závazné normy a směrnice Evropské unie. Výše uvedené potvrzujeme v ES prohlášení o shodě. V případě potřeby Vám rádi příslušné prohlášení o shodě zašleme.

3. Přeprava, balení a skladování

3.1 Kontrola dodávky

Po obdržení dodávky je nutno neprodleně zkontrolovat, zda je zařízení kompletní a zda nebylo poškozeno během přepravy. V případě zjištění viditelných poškození způsobených přepravou je nutno odmítnout převzetí zařízení nebo provést podmíněčné převzetí. Rozsah škody je nutno zapsat do přepravních dokumentů / přepravního listu dopravce. Následně je nutno nahlásit reklamaci.

Skrytá poškození je nutno nahlásit neprodleně po jejich zjištění, protože nároky na odškodnění lze uplatňovat pouze v rámci termínů závazných pro reklamaci.

3.2 Balení

Nevyhazujte krabici, do které je zařízení zabaleno. Může se hodit k přechovávání zařízení, při stěhování nebo vyslání zařízení do našeho servisu v případě výskytu eventuálních poškození. Před uvedením zařízení do provozu je nutno zcela odstranit vnější a vnitřní obalový materiál.



POKYN!

Při recyklaci balení je nutno dodržovat předpisy závazné v příslušné zemi. Obalový materiál vhodný k opětovnému použití je nutno recyklovat.

Přesvědčte se prosím, zda zařízení a příslušenství je kompletní. Pokud chybí nějaké součásti, kontaktujte se s naším zákaznickým oddělením.

3.3 Skladování

Balení musí zůstat uzavřené až do okamžiku instalace zařízení, při uchovávání je nutno se řídit značkami týkajícími se způsobu umístění a skladování balení.

Zabalené zařízení je nutno uchovávat vždy v souladu s níže uvedenými podmínkami:

- neskladovat na volném povětří,
- skladovat v suchu a chránit před prachem,
- nevystavovat působení agresivních prostředků,
- chránit před působením slunečních paprsků,
- zabránit mechanickým šokům,
- v případě dlouhodobějšího skladování (déle než tři měsíce) pravidelně kontrolovat stav všech součástí a balení, v případě nutnosti zařízení obnovit a opravit.

4. Technické parametry

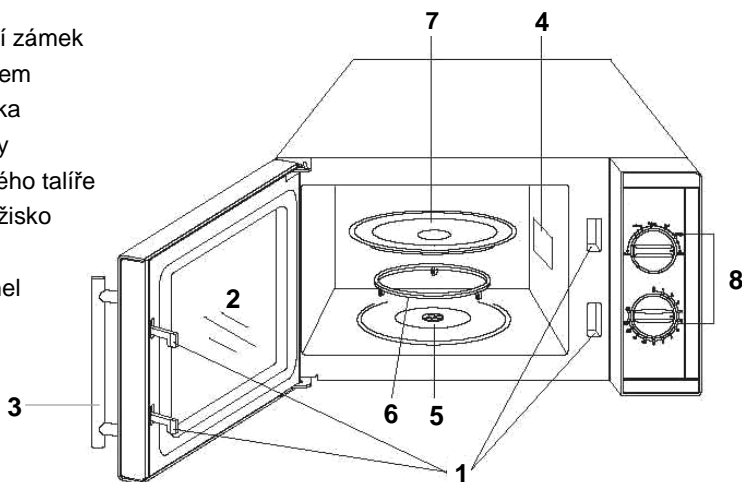
4.1 Technické údaje

Název	Mikrovlnná trouba
Č. výr.:	610836
Provedení pláště a ohřivacího prostoru:	nerezová ocel
Mikrovlnný výkon:	900 W
Připojovací hodnota:	1,4 kW / 230 V
Výkonové stupně:	6
Manuální časovač:	na 30 minut
Rozměry:	vnitřní: š 315 x h 290 x v 200 mm vnější: š 483 x h 425 x v 281mm Otočný talíř: Ø 270 mm
Objem:	23 litrů
Hmotnost:	12,6 kg

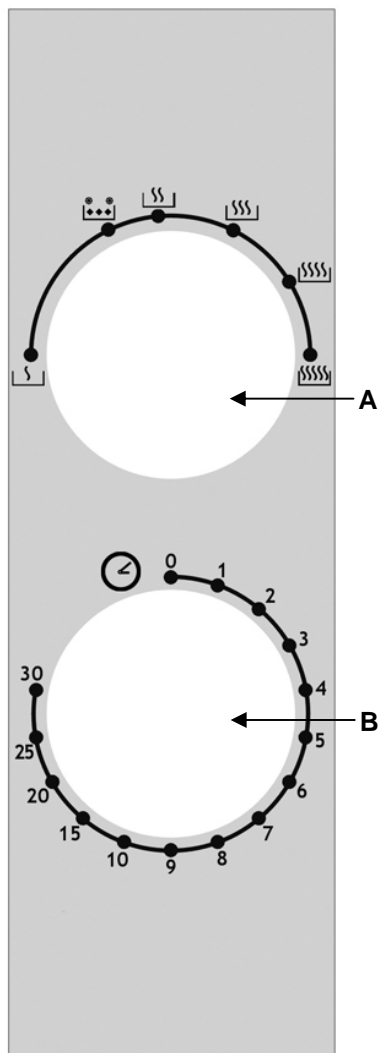
Vyhraujeme si právo na provádění technických změn!

4.2 Součásti zařízení

1. Bezpečnostní zámek
2. Dvířka se sklem
3. Dveřní úchytka
4. Větrací otvory
5. Pohon otočného talíře
6. Válečkové ložisko
7. Otočný talíř
8. Ovládací panel



Ovládací panel



A - Regulátor výkonových stupňů

6 výkonových stupňů

 Vysoký	100 % výkonu
 Středně-vysoký	85 % výkonu
 Střední	66 % výkonu
 Středně-nízký	48 % výkonu
 Rozmrazování	40 % výkonu
 Nízký	17 % výkonu

B - manuální časovač (0 - 30 min.)

5. Instalace a obsluha

5.1 Instalace

Postavení

- Zařízení vybalte a odstraňte veškerý obalový materiál.



OPATRŇĚ!

- **Nikdy** neodstraňujte za zařízení výrobní štítek a výstražné označení.
- Zařízení postavit na plochý, pevný povrch, který udrží mikrovlnnou troubu a eventuálně těžké pokrmy.
- Zařízení neumísťovat v blízkosti hořlavých látek, nevystavovat působení vysokých teplot, vlhkosti a atmosférických vlivů.
- Zařízení **nikdy** neumísťovat na hořlavý podklad.
- Pro správný chod zařízení je třeba zajistit jeho dostatečné větrání. Proto při jeho umístění je třeba zachovat následující **bezpečné odstupy**:
 - **shora 20 cm**
 - **zezadu 10 cm**
 - **z obou stran 5 cm.**
- Nikdy nezakrývat ventilační otvory!
- **Vzdálenost** zařízení od rádiových a televizních přijímačů musí být **alespoň 2 m**, aby se zabránilo narušení příjmu signálu.
- Zařízení postavte tak, aby zástrčka byla dostupná, bude-li třeba rychle odpojit zařízení od elektrické sítě.

Připojení



NEBEZPEČÍ! Nebezpečí úrazu elektrickým proudem!

V případě nesprávné instalace zařízení může způsobit fyzická poranění. Před instalací zařízení je nutno porovnat parametry proudu místní sítě s parametry pro napájení zařízení (viz popisný štítek). Zařízení je možno zapojit pouze v případě, že se výše uvedené údaje navzájem shodují! Zařízení lze připojovat pouze do správně namontovaných jednoduchých zásuvek s ochranným kontaktem.

- Každý zásuvkový elektrický obvod musí být jistič 16A. Zařízení připojujte pouze přímo do nástěnné zásuvky; nesmí se používat rozbočovače a vícenásobné zásuvky.

5.2 Zásady mikrovlnného vaření

Místo jednoho obvyklého zdroje tepla je v mikrovlnné troubě použita elektronka vyzařující elektromagnetické vlny. Tyto vlny stejně jako rádiové jsou neviditelné, lze pozorovat pouze účinek jejich působení. Vlny mohou pronikat materiály jako sklo, porcelán, umělá hmota a papír. Protože tyto materiály neobsahují vodu, tuk ani olej, nejsou zahřívány mikrovlnami. Zjednodušeně řečeno, mikrovlny pronikají do vařené potravy a způsobují kmitání molekul vody, tuku nebo oleje a ve výsledku třením vytvářejí teplo, které je využíváno k rozmrazování, ohřívání nebo vaření. Během mikrovlnného vaření vzniká teplo uvnitř vařeného výrobku, opačně než při běžném procesu vaření nebo grilování, kde teplo vniká do pokrmu z vnějšku. Pokud zařízení není poškozeno, energie vytvářená mikrovlnami zůstává uvnitř zařízení a neohrožuje uživatele.

- Pokrm k vaření je třeba opatrně vložit do mikrovlnné trouby, větší kusy pokrmu ukládat od vnější strany.
- Pamatovat na dobu vaření. Nejlépe nastavit nejkratší uvedený čas a dle potřeby jej prodloužit. Příliš dlouho vařená potrava se může vznítit nebo začít kouřit.
- Během vaření je třeba pokrmy zakrývat. Díky tomu se pokrmy ohřívají rovnoměrně a neprskají.
- Během vaření je třeba pokrm jednou obrátit. Takto se urychluje proces vaření, např. kuřete nebo hamburgeru. Velké kusy, jako např. pečeně, je třeba obrátit alespoň jednou.
- Pokrmy jako karbanátky je třeba alespoň jednou, po uplynutí poloviny doby vaření, obrátit tj. horní stranu obrátit dolů a spodní stranu obrátit nahoru, od středu vně a opačně.

5.3 Nádobí do mikrovlnné trouby

1. Zjistit, zda se nádobí hodí pro použití v mikrovlnné troubě.

Test: do zařízení vložit prázdnou nádobu se sklenicí vody (nikdy nezapínat zařízení, jestliže je prázdné nebo je do něho vložena prázdná nádoba) a ohřívát na maximálním stupni výkonu po dobu 60 sekund. Vhodná nádoba je vlažná. Pokud je nádoba horká, nehodí se pro použití v mikrovlnné troubě.

2. Vhodný materiál na nádobí do mikrovlnné trouby propouští mikrovlny. Energie proniká nádobou a ohřívá pokrmy.
3. Nepoužívat nádobí z kovu nebo s kovovými prvky (např. zlaté lemování na talíři). Mikrovlny nepronikají kovem.
4. Nepoužívat výrobky ze sběrného papíru, protože mohou obsahovat malé zlomky kovu. V případě použití takových nádob může v mikrovlnné troubě dojít k jiskření nebo dokonce k požáru.
5. Doporučuje se používání oválných nebo kulatých nádob, nikoli čtvercových, protože v rozích takové nádoby se pokrm rychleji uvaří.
6. Ploché, široké nádobí se hodí více do mikrovlnné trouby než nádobí úzké a vysoké. V plochém nádobí se pokrm vaří rovnoměrně.

7. Aby se zabránilo uvaření pokrmu na okraji nádoby, lze okraje nádoby vyložit tenkými pásky alobalu. Nepoužívat příliš mnoho alobalu a zachovat min. odstup, asi 2,5 až 3,0 cm mezi fólií a stěnami ohřívacího prostoru mikrovlnné trouby.

Kuchyňské nádobí	Použití v mikrovlnných troubách
Žárovzdorné sklo, keramika, porcelán	ano
Sklo, keramika, porcelán neodolný vůči vysoké teplotě	ne
Žárovzdorná skleněná keramika	ano
Umělohmotné nádobí vhodné pro použití v mikrovlnných troubách	ano
Kovové nádobí nebo nádobí s kovovými prvky (např. zlaté lemování)	ne
Alobal vhodný & fóliové nádoby vhodné	ne

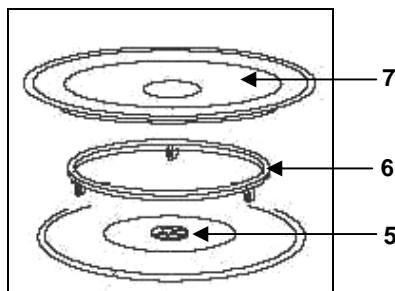
5.4 Obsluha

Čištění před prvním použitím

- Před prvním použitím je třeba zařízení umýt, aby např. zbytky obalu nezkazily chuť vařených pokrmů.
- Vyprázdnit ohřívací prostor.
- Zařízení vyčistit uvnitř a z vnějšku měkkým, vlhkým hadříkem a na závěr jej důkladně osušit.
- Nechat otevřená dvířka, aby zařízení důkladně vyschlo.
- Válečkové ložisko a otočný talíř vložit do myčky nádobí nebo umýt vodou s přídavkem mycího prostředku na nádobí.

Montáž otočného talíře

- Válečkové ložisko (6) vložit do výřezu dna ohřívacího prostoru.
- Otočný talíř (7) otočit rýhovanou stranou dolů, na dno ohřívacího prostoru a otáčet do okamžiku, až zapadne do pohonu otočného talíře (5).



Ohřívání a vaření

1. Před každým zapnutím mikrovlnné trouby je třeba zkontrolovat, zda otočný talíř (7) a válečkové ložisko (6) jsou správně nasazené. Ohřívací prostor musí být čistý; válečkové ložisko (6) se musí nacházet ve výřezu; otočný talíř (7) musí být usazen v pohonu otočného talíře (5).
2. Nádobu s pokrmem postavit na otočný talíř (7). Mimo okraj otočného talíře (7) nesmí nic vyčnívat. Pokrmy **neohřívat / nevařit** přímo na otočném talíři. V případě ohřívání/vaření většího množství kousků / kusů je třeba je rozložit rovnoměrně v nádobě na vaření, tak aby se kousky pokrmů nedotýkaly.



OPATRNE!

Nikdy nepoužívat zařízení bez otočného talíře a bez nádob s pokrmy nebo bez pokrmů!

3. Zavřít dvířka a zkontrolovat, zda je dveřní těsnění čisté a dvířka se správně zavírají.
4. Nastavit požadovaný stupeň výkonu a dobu vaření (1 - 30).



POKYN!

Zařízení se zapíná okamžikem nastavení doby vaření!

Doba vaření je závislá na následujících vlastnostech pokrmu:

Počáteční teplota:	čím nižší, tím delší doba vaření
Hustota:	čím hustší pokrm, tím delší doba vaření
Vlhkost:	čím sušší pokrm, tím delší doba vaření
Tvar:	čím hutnější pokrm, tím delší doba vaření
Hmotnost:	čím těžší pokrm, tím delší doba vaření

5. Ohřívací prostor je osvětlen a otočný talíř se otáčí. Dávat pozor, aby se otočný talíř mohl volně otáčet.
6. Pro zastavení zařízení během provozu stačí otevřít dvířka.
7. Pokud bude pokrm vyjmut z trouby před uplynutím doby vaření nebo pokud zařízení není zapnuto, je třeba vždy nastavovat manuální časovač na "0".
8. Po uplynutí nastavené doby se rozezná zvukový signál.
9. Otevřít dvířka a vyjmout pokrm.



VÝSTRAHA! Nebezpečí popálení!


Nádoba na vaření může být velmi horká, protože z pokrmu se uvolňuje vysoká teplota. Pro vyjmutí nádoby používat rukavice nebo hadřík.



OPATRŇĚ!

Pokud je zařízení nastaveno na vysoký stupeň výkonu, neustále jej sledovat! V případě netypických zvuků pokrmů, které bobtnají nebo tekutin, které se vaří, nastavit nižší výkon!

Techniky rozmrazování

- Funkce  (ROZMRAZOVÁNÍ) zařízení umožňuje snadné rozmrazování zmrazených potravinářských výrobků. Energie vytvářená mikrovlnami ohřívá vnější vrstvu výrobku a teplo pomalu proniká dovnitř výrobku. To způsobuje rovnoměrné rozmrazování výrobku.
- Před rozmrazováním odstranit z výrobku obal, výrobek položit na talíř.
- **Během rozmrazování** je třeba postupovat podle **níže uvedených pokynů**:

➤ **Zakrývání**

Pokrmu musí být zakryty, aby bylo možné:

- urychlit jejich ohřívání,
- zabránit vysušení pokrmu,
- zabránit prskání tuku v ohřívacím prostoru,

Výjimka: chléb, pečivo, obalované pokrmu a pokrmu, které mají být křupavé, nejsou zakrývány.

➤ **Obracení / míchání**

Skoro všechny pokrmu během rozmrazování musí být alespoň jednou obráceny nebo zamíchány. Doporučuje se oddělení lepkavých kousků pokrmu, tak rychle, jak je to jen možné.

➤ **Menší porce**

Menší porce se rozmrazují rovnoměrněji a rychleji než větší porce. Z tohoto důvodu je třeba pokrm před zmrazením rozdělit na menší kousky. Takto lze snadno a rychle připravit kompletní menu.

➤ *Jemné pokrmy*

Jemné pokrmy jako paštiky / cukroví, smetana, sýr nebo chléb musí být rozmrazovány pouze částečně a rozmrazovací proces musí být ukončen při pokojové teplotě. Tímto postupem předejdeme situaci, kdy pokrm bude z vnější strany horký, zatímco uvnitř bude nadále zmrazený.

➤ *Doba odstání*

Doba odstání po rozmrazování je velmi důležitá, protože zaručuje pokračování rozmrazovacího procesu. Po rozmrazení je třeba co nejrychleji dále zpracovat rozmrazené pokrmy. Rozmrazené pokrmy se nemají znovu zmrazovat.

6. Čištění



VÝSTRAHA!

Před čištěním odpojte zařízení od elektrického napájení (vytáhněte zástrčku!). Zařízení nechte dostatečně vychladnout. Zařízení není přizpůsobeno oplachování přímým proudem vody. Proto k čištění zařízení nepoužívejte vodu pod tlakem! Dávejte pozor, aby do zařízení nepronikla voda.

- Zařízení je třeba pravidelně čistit.
- Po každém použití zařízení vyčistit vlhkým hadříkem. Zbytky od jídla a nápojů na vnitřních stěnách je třeba pečlivě odstranit navlhčeným hadříkem. V případě velkého znečištění lze použít jemný mycí prostředek.
- Nepoužívat spreje a jiné agresivní čisticí prostředky, protože zbytky těchto prostředků mohou na zařízení zanechat stopy a dokonce poškodit jeho povrch.
- Vnější povrchy je třeba čistit vlhkým hadříkem. Aby bylo možné zabezpečit části uvnitř zařízení proti poškození, do zařízení nesmí proniknout ventilačními otvory voda.
- Aby bylo možné odstranit znečištění, je třeba vyčistit dvířka, dveřní těsnění a přílehlé prvky vlhkým hadříkem. Na čištění nepoužívat agresivní čisticí prostředky.
- Ovládací panel se nesmí namočit. Vyčistit jej vlhkým, měkkým hadříkem. Nezavírat dvířka během čištění zařízení, aby se zabránilo náhodnému zapnutí.
- Pravidelně čistit válečkové ložisko a otočný talíř s použitím malého množství prostředku na mytí nádobí nebo v myčce nádobí.

- Pokud na vnitřní a vnější straně dvířek vznikne kondenzační voda, je třeba ji setřít měkkým hadříkem. Kondenzační voda vzniká, pokud zařízení pracuje v podmínkách vysoké vlhkosti vzduchu. Vznik kondenzační vody je přirozeným jevem.
- Nepříjemné zápachy vycházející ze zařízení lze odstranit vložením do mikrovlnné trouby sklenice vody s citrónovou šťávou a kůrou a jejím ohříváním asi po dobu 5 minut. Na závěr zařízení pečlivě přetřít suchým, měkkým hadříkem.
- Na čištění používat pouze měkký hadřík, nikoli drsné materiály, které mohou poškrábat povrch zařízení.
- Po vyčištění zařízení jeho povrch vytřít dosucha a vyleštit měkkým, suchým hadříkem.

Uchovávání zařízení

- Pokud zařízení nebudete používat delší dobu, vyčistěte jej podle výše uvedeného popisu a uschovejte na suché, čisté místo, chráněné proti mrazu, slunci a dětem. Na zařízení nepokládejte žádné těžké předměty.

7. Možné závady

Jestliže mikrovlnná trouba nefunguje:

1. Zkontrolujte, zda zařízení bylo správně připojeno k elektrické síti. Vytáhnout zástrčku ze zásuvky a počkat asi 10 sekund a potom ji správně zasunout do zásuvky.
2. Zkontrolujte, zda nevypadly pojistky nebo zda hlavní spínač není vypnutý. Pokud správně fungují, zkontrolujte připojení k jiným zařízením.
3. Zkontrolujte, zda jsou dvířka dobře zavřena (bezpečnostní uzávěr). V opačném případě, z důvodu bezpečnosti nebudou v ohřívacím prostoru vznikat mikrovlny.

V případě, jestliže jsou výše uvedené chyby vyloučeny, prosíme ihned kontaktovat kvalifikovaný personál nebo servis za účelem kontroly a opravy zařízení.

8. Recyklace

Stará zařízení

Po ukončení období používání je nutno stará zařízení recyklovat v souladu s předpisy, které jsou závazné v příslušné zemi. Doporučujeme obrátit se na odbornou firmu nebo místní instituci pro záležitosti recyklace.



VÝSTRAHA!

Aby se zabránilo případnému zneužití a s tím souvisejícím nebezpečím, je nutno se před odevzdáním zařízení do recyklace postarat o to, aby se nedalo znovu uvést do provozu. Proto je třeba odpojit zařízení ze sítě a odřezat napájecí kabel.



OPATRŇĚ!



Při recyklaci zařízení je nutno postupovat v souladu s příslušnými státními nebo regionálními předpisy.